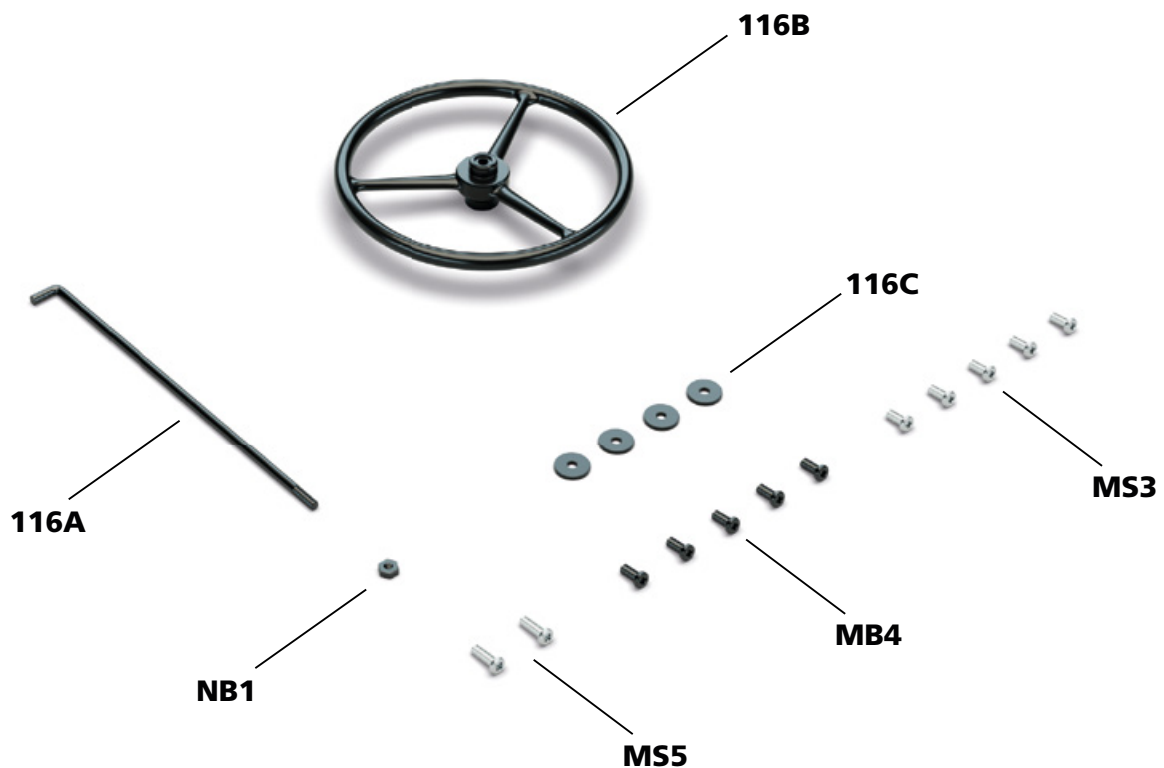


Het bouwen van de 'Raket naar de Maan'-jeep: stap voor stap

In deze handleiding bevestigt u het stuur en de bevestigingsstang van de radiator en u monteert de motorkap, de voorruit en de wielen.

DE JEEP



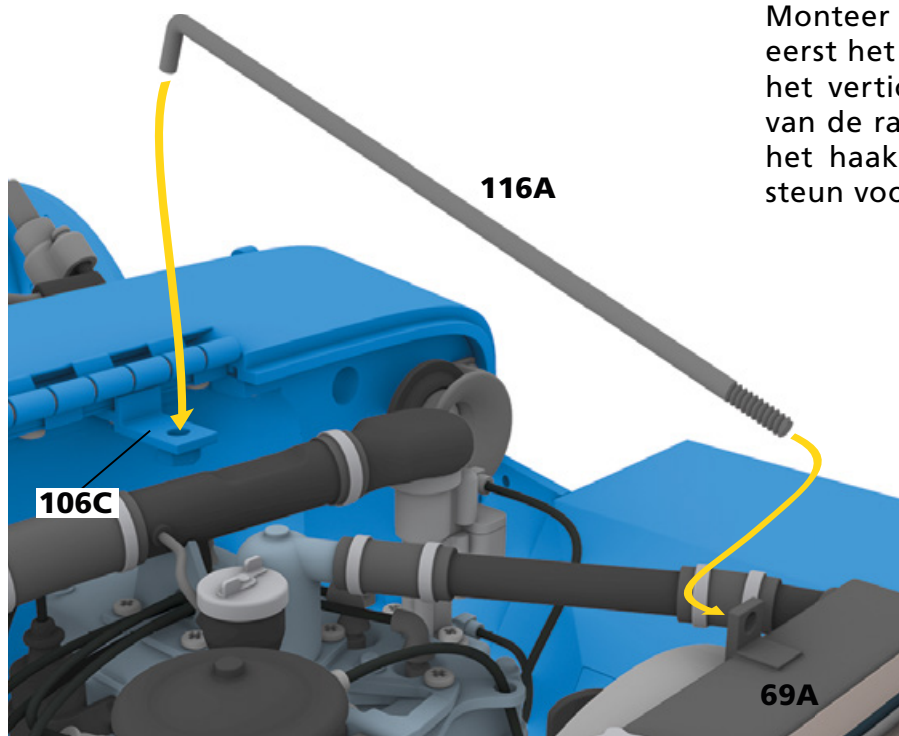
Geleverde onderdelen

| ref. | naam | aantal |
|-------------|-------------------|--------|
| 116A | bevestigingsstang | 1 |
| 116B | stuur | 1 |
| 116C | sluitring | 4 |
| NB1 | moer | 1 |
| MS5 | schroef | 2 |
| MB4 | schroef | 5 |
| MS3 | schroef | 5 |

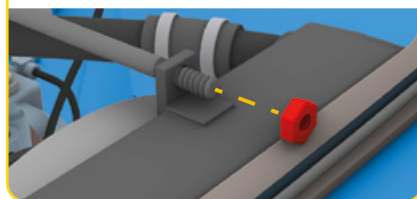
Montage nummer 116

STAP 1

Monteer de bevestigingsstang **116A** door eerst het uiteinde met schroefdraad door het verticale lipje van de bovenste tank van de radiator **69A** te steken. Steek dan het haakse uiteinde door het gat in de steun voor de stang **106C**.

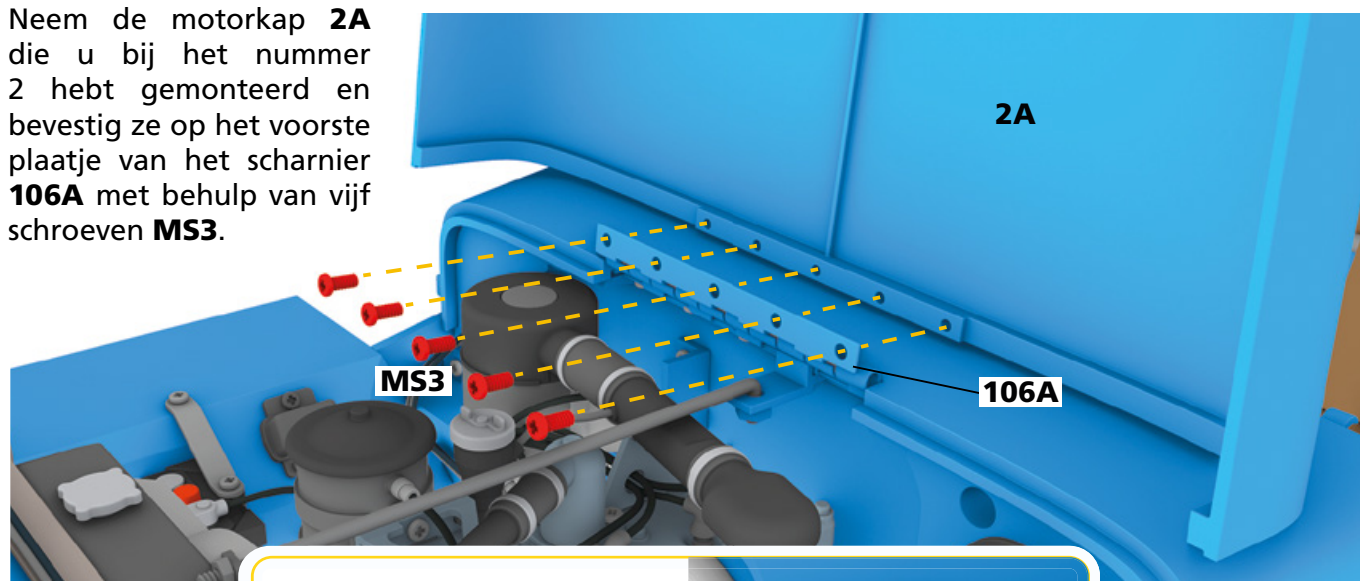


Schroef de moer **NB1** op het uiteinde met schroefdraad tot u een beetje weerstand voelt.

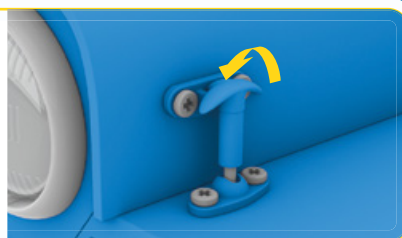


STAP 2

Neem de motorkap **2A** die u bij het nummer 2 hebt gemonteerd en bevestig ze op het voorste plaatje van het scharnier **106A** met behulp van vijf schroeven **MS3**.



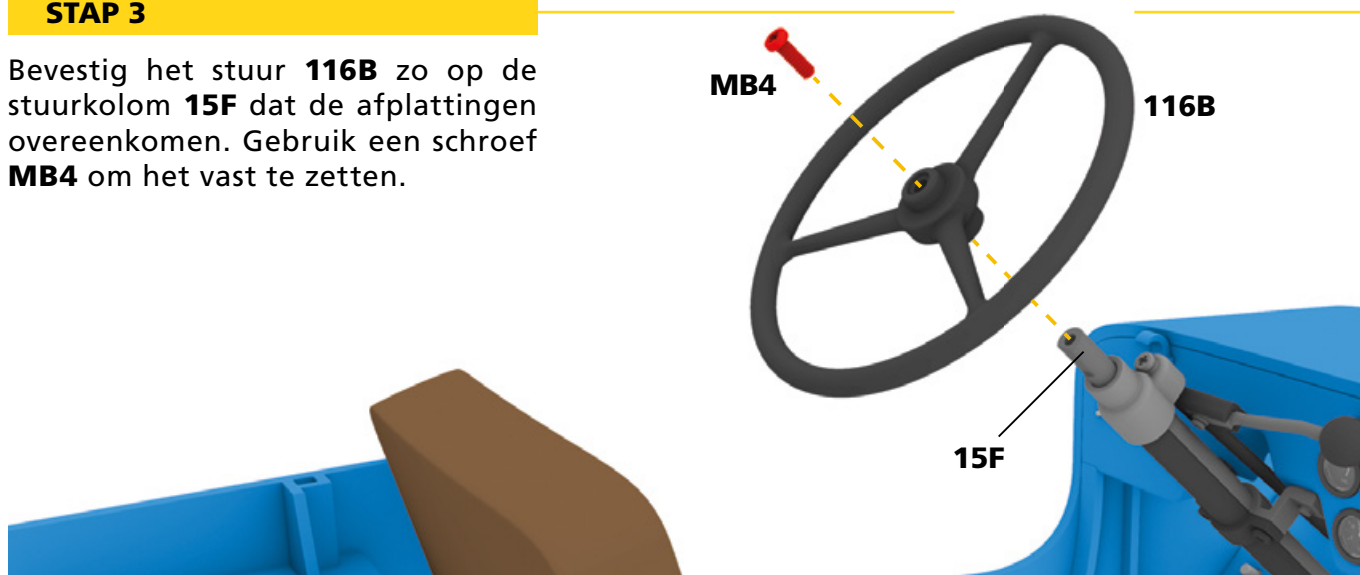
Breng de motorkap omlaag en houd ze op haar plaats met de motorkapvergrendelingen.



Montage nummer 116

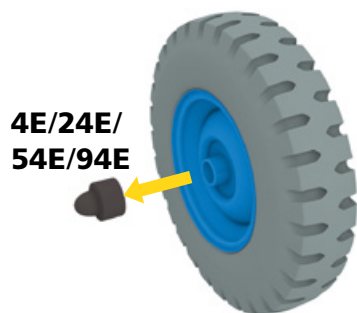
STAP 3

Bevestig het stuur **116B** zo op de stuurkolom **15F** dat de afplattingen overeenkomen. Gebruik een schroef **MB4** om het vast te zetten.

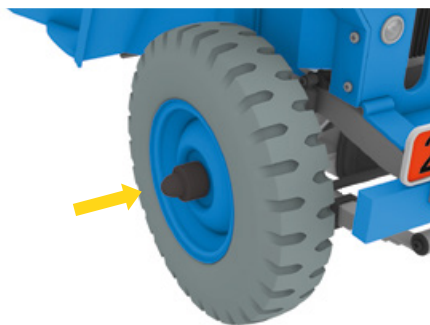


STAP 4

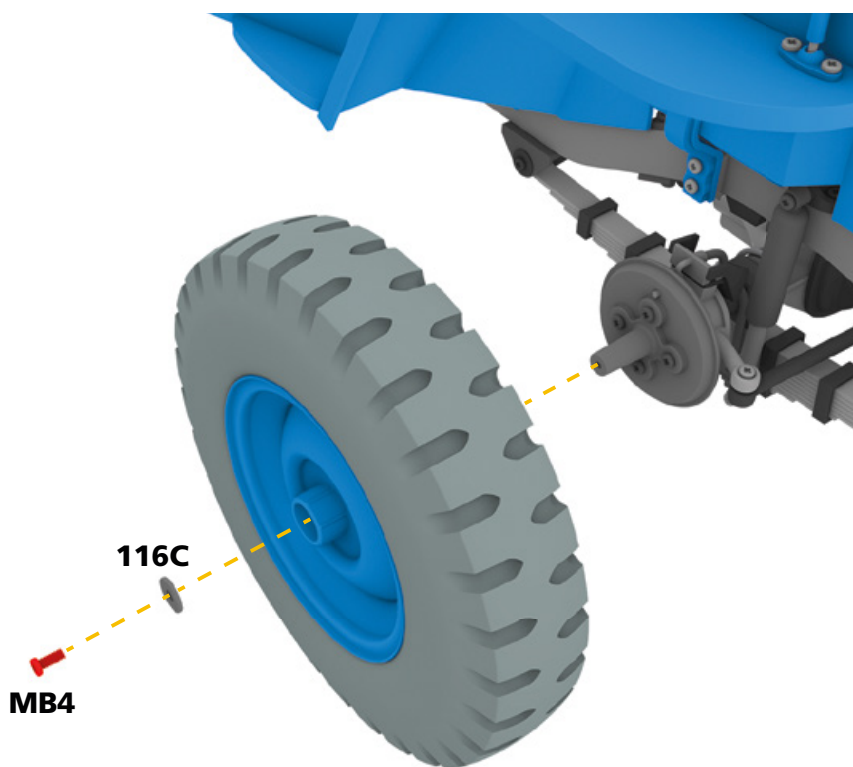
Voordat u de wielen monteert, moet u de naafdoppen **4E/24E/54E/94E** verwijderen.



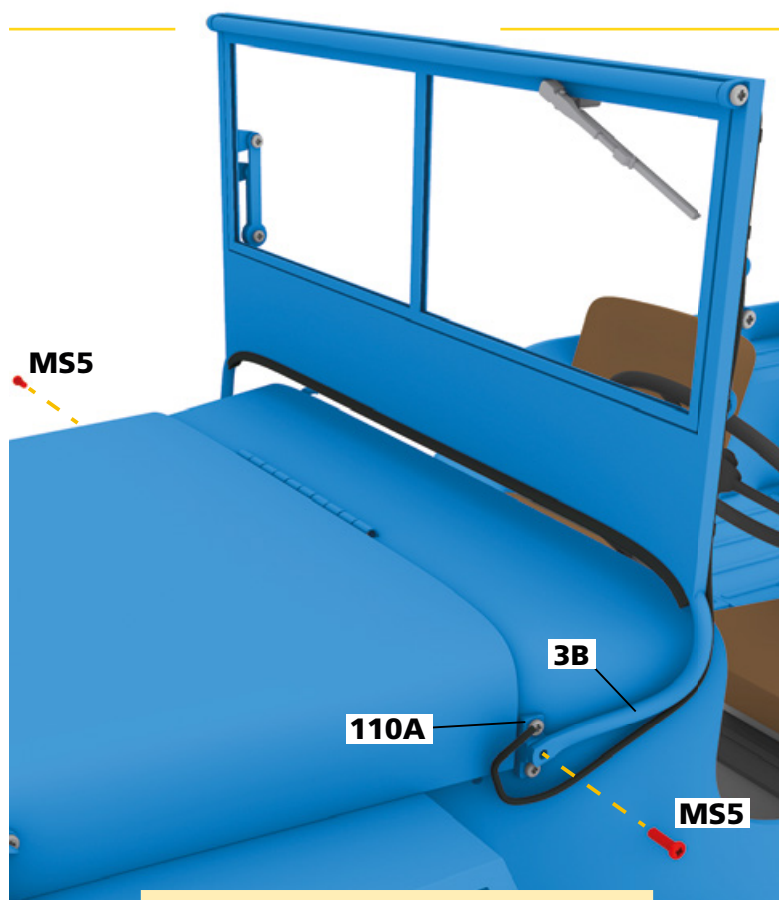
Vergeet niet om na het monteren van de wielen de naafdoppen terug te plaatsen.



Monteer de vier wielen op uw jeep. Plaats hiervoor telkens het centrale gat van het wiel, met de binnenkant naar de jeep gericht, over de steel van de naaf voor de remtrommel. Zet een schroef **MB4**, met een sluitring **116C** erop, vast door het centrale gat van de buitenvelg.



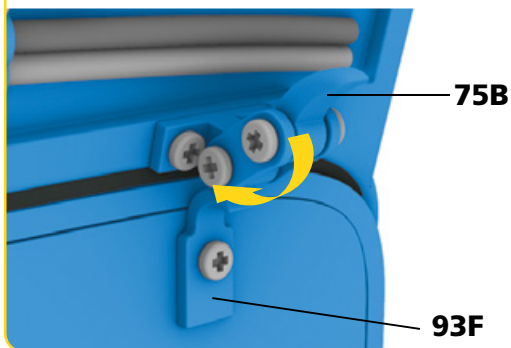
Montage nummer 116



STAP 5

Neem uw voorruit en lijn de gaten in de uiteinden van de armen van de voorruitomlijsting **3B** uit met de gaten in de zwenksteunen **110A**. Zet de onderdelen aan elkaar vast met twee schroeven **MS5**.

Om de voorruit in de verticale stand te houden, zwenkt u het beslag **75B** van de bevestigingssteunen voor de voorruit onder de haken voor de voorruit **93F** op het paneel van het dashboard.

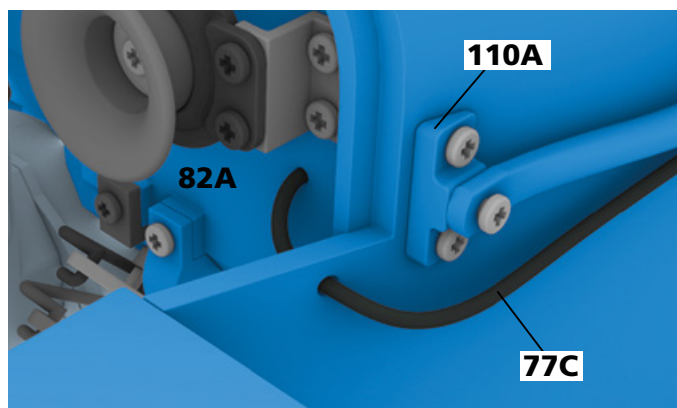


★ Let op ★

Deze onderdelen maken deel uit van een beweegbare constructie. Voor een goede werking moet u de schroeven net genoeg aandraaien dat deze onderdelen nog kunnen bewegen.

STAP 6

Open de motorkap en voer het uiteinde van de bedrading **77C** van de motor van de ruitenwisser door het gat voor de linker zwenksteun **110A**. Steek het uiteinde door het gat in het schutbord **82A** onder de signaalhoorn.



Montage nummer 116



Nu kunt u de motorkap van de jeep openen, de voorruit neerleggen en aan het stuur draaien om de wielen te bewegen.



★ Tip van de modelbouwer ★

Om te vermijden dat de voorruit u bij de rest van de montage hindert, raden we aan om ze neer te leggen.

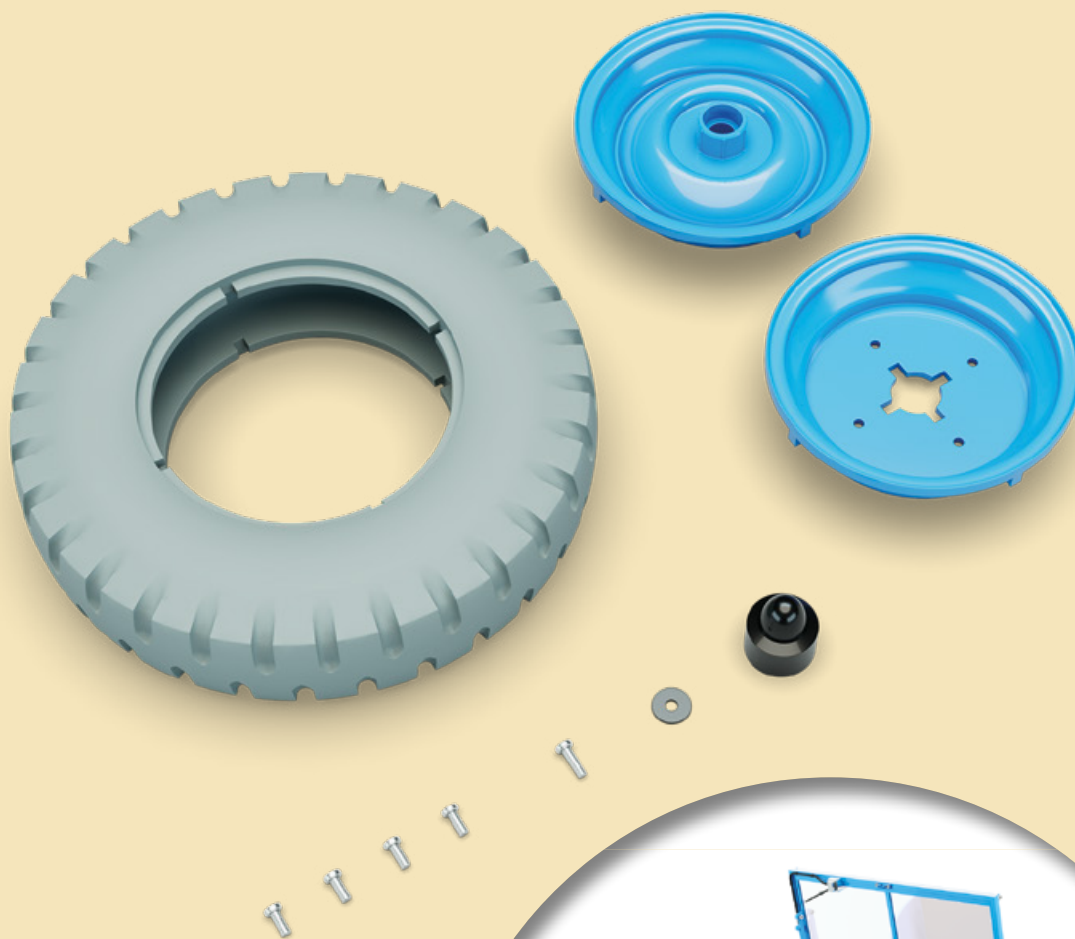
RESULTAAT VAN MONTAGE NUMMER 116



Uw volgende nummer

Bij nummer 117 ontvangt u het reservewiel.

HET RESERVEWIEL



RESULTAAT VAN MONTAGE